

CQMB 系列薄型导杆气缸

● 产品特性

- 1、执行JIS标准，带双导杆型结构；
- 2、紧凑型结构，有效节省安装空间；
- 3、前盖导向距离加长，导向性能好；
- 4、防旋转结构，抗弯曲及抗扭转性能佳。



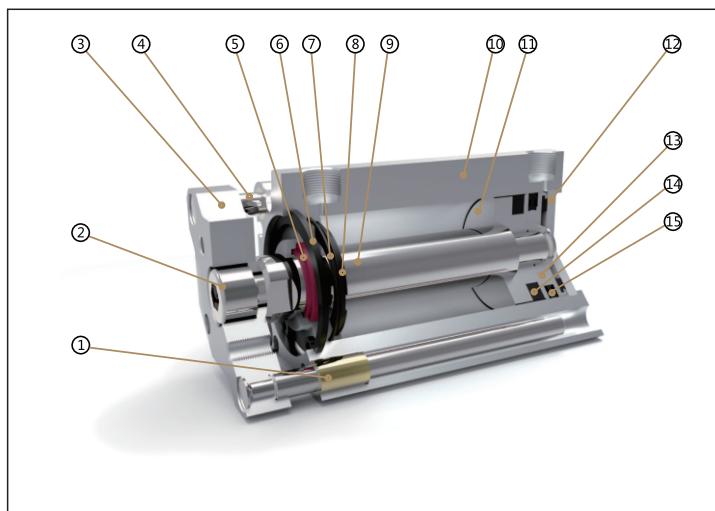
● 订购代码



● 技术参数

缸径(mm)	32	40	50	63	80	100
动作形式	复动型					
工作介质	空气					
使用压力范围	复动型	0.1 ~ 1.0MPa				
保证耐压力	1.5MPa					
使用温度范围	-20 ~ 80℃					
使用速度范围	复动型	30 ~ 500mm/s	30 ~ 350mm/s		30 ~ 250mm/s	
接管口径	G1/8		G1/4		G3/8	

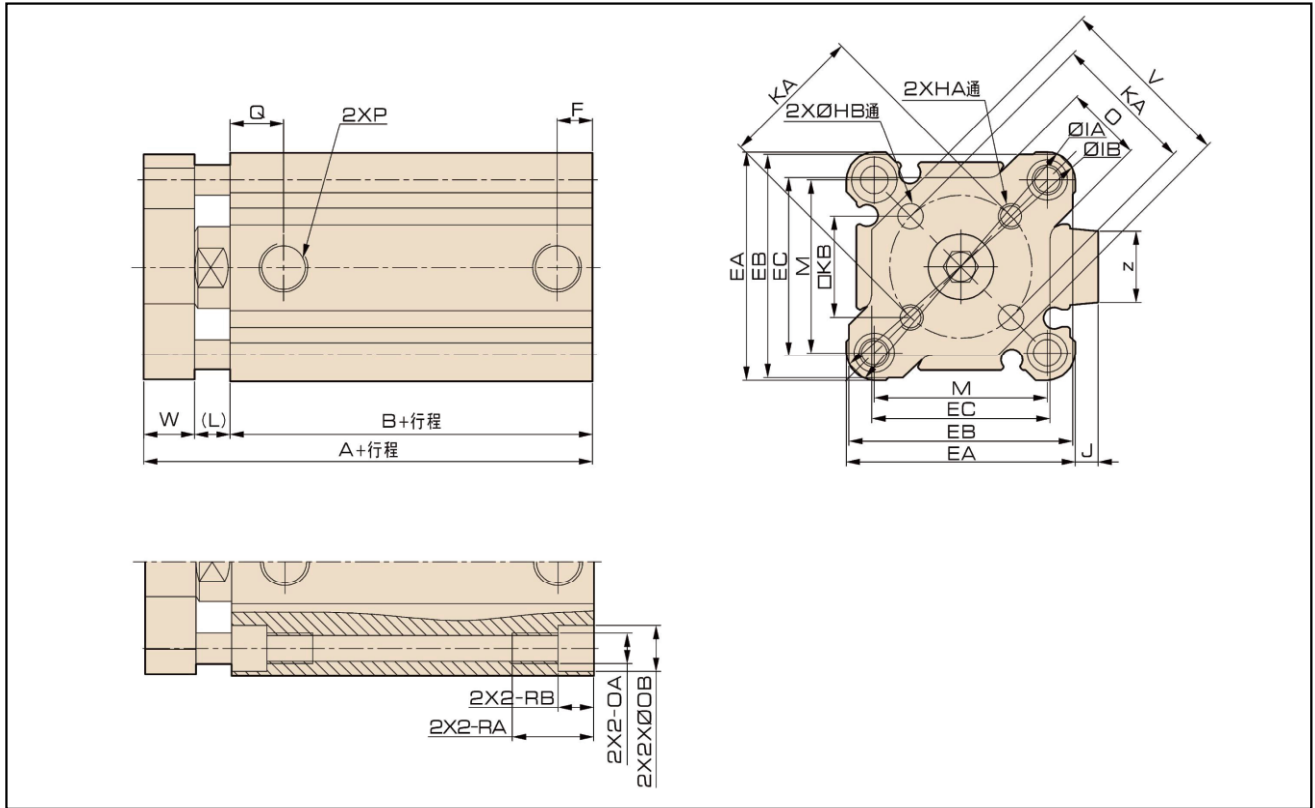
● 内部结构及零件表



编号	名称	序号	名称
1	铜套	9	活塞杆
2	内六角螺钉	10	缸筒
3	固定板	11	磁铁座
4	导杆	12	后盖
5	防尘圈	13	活塞
6	孔用弹性挡圈	14	磁石
7	O形圈	15	C形圈
8	防撞垫		

CQMB 系列薄型导杆气缸

• 外形尺寸



缸径/符号	行程范围 (mm)	不附磁							附磁							EA	EB	EC
		A	B	F	Q	P			A	B	F	Q	P					
						—	IN	TF					—	IN	TF			
32	5			5.5	11.5	M5X0.8	—	—										
	10-50	40	23						50	33	7.5	10.5	G1/8	PT1/8	NPT1/8	45	44	35
	75、100	50	33	7.5	10.5	G1/8	PT1/8	NPT1/8										
40	5-50	46.5	29.5															
	75、100	56.5	39.5	8	11	G1/8	PT1/8	NPT1/8	56.5	39.5	8	11	G1/8	PT1/8	NPT1/8	52	51.5	38
50	5-50	50.5	30.5															
	75、100	60.5	40.5	10.5	10.5	G1/4	PT1/4	NPT1/4	56.5	39.5	10.5	10.5	G1/4	PT1/4	NPT1/4	62	61	48.5
63	5-50	56	36															
	75、100	66	46	10.5	15	G1/4	PT1/4	NPT1/4	66	46	10.5	15	G1/4	PT1/4	NPT1/4	77	76	59
80	5-50	67.5	43.5															
	75、100	77.5	53.5	12.5	16	G3/8	PT3/8	NPT3/8	77.5	53.5	12.5	15	G3/8	PT3/8	NPT3/8	98	97	75
100	5-50	79	53															
	75、100	89	63	13	23	G3/8	PT3/8	NPT3/8	89	63	13	23	G3/8	PT3/8	NPT3/8	117	116	92.5

缸径/符号	HA	OA	HB	IA	IB	J	KA	KB	L	M	N	OB	RA	RB	v	W	Z	O
32	M5X0.8	M6X1.0	5 ^{+0.2} ₀	60	58.5	4.5	28±0.02	19.8	7	34	5.5	9	17	7	35	10	14	15
40	M5X0.8	M6X1.0	5 ^{+0.2} ₀	69	67.5	5	33±0.02	23.3	7	40	5.5	9	17	7	42	10	14	15
50	M6X1.0	M8X1.25	6 ^{+0.2} ₀	86	84.5	7	42±0.02	29.7	8	50	6.6	11	22	8	54.5	12	19	16
63	M6X1.0	M10X1.5	6 ^{+0.2} ₀	103	100	7	50±0.02	35.4	8	60	9	14	28.5	10.5	68	12	19	19
80	M8X1.25	M12X1.75	8 ^{+0.2} ₀	132	129	6	65±0.02	46	10	77	11	17.5	35.5	13.5	86	14	25	22
100	M10X1.5	M12X1.75	10 ^{+0.2} ₀	156	153	6.5	80±0.02	56.6	10	94	11	17	35.5	13.5	108	16	25	25